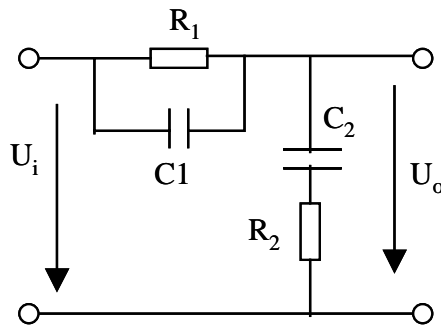


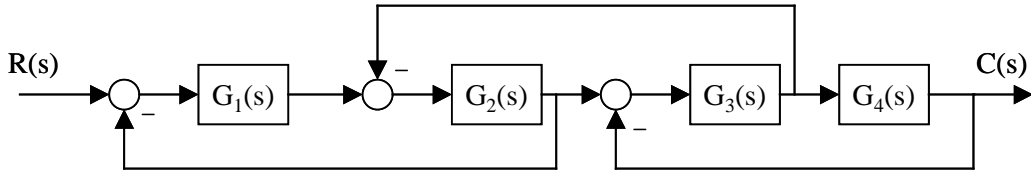
一、(本题 12 分)

求图示调节器的传递函数 $U_o(s)/U_i(s)$ 。



二、(本题 12 分)

求系统的传递函数 $C(s)/R(s)$ 。



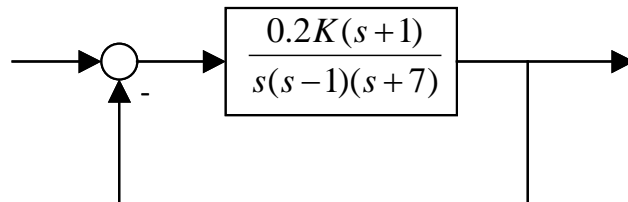
三、(本题 12 分)

零初始条件下，设某一系统在单位脉冲 $\delta(t)$ 作用下的响应函数为： $k(t) = 5e^{-2t} + 10e^{-5t}$

- (1) 根据传递函数的定义，试求该系统的传递函数。(6 分)
- (2) 求该系统的微分方程模型。(6 分)

四、(本题 12 分)

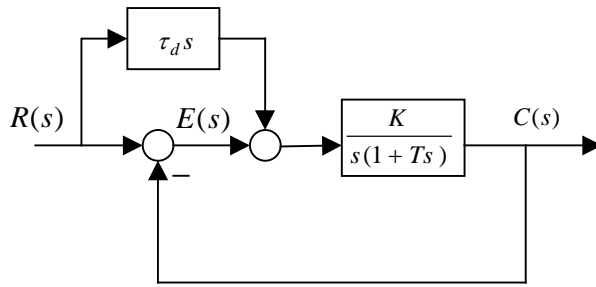
确定图示闭环系统稳定时参数 τ 的取值范围。



五、(本题 14 分)

如图所示系统，采用微分补偿复合控制。

当输入 $r(t) = t$ 时，要求系统稳态误差的终值为 0，试确定参数 τ_d 的值。

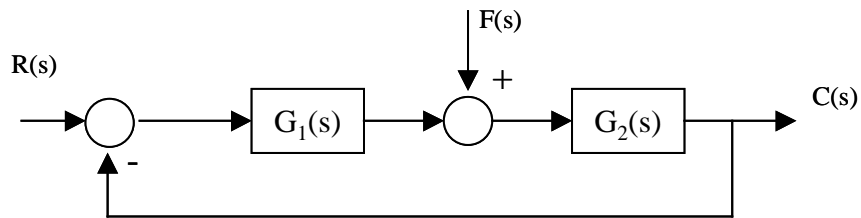


六、(本题 12 分)

已知图示系统中 $G_1(s) = \frac{K(\tau s + 1)}{s}$, $G_2(s) = \frac{1}{s(Ts + 1)}$ 。

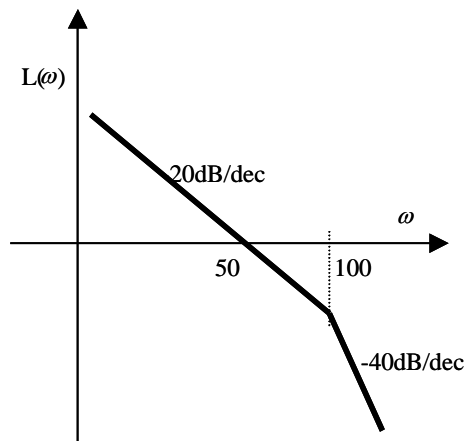
其中: $\tau = 0.1, K = 316, T = 0.01$ 。

试求: 仅当只有参考输入信号 $r(t) = 2 + 4t + 6t^2$ 作用时, 系统的跟随稳态误差。



七、(本题 12 分)

某最小相位系统的开环对数幅频特性的渐近线如图所示。试确定该系统的开环传递函数以及频率特性。



八、(本题 14 分)

系统的方框图如图所示, 设 $T_0=1$ (采样周期也为 T_0), $a=1, k=10$, 试分析系统的稳定性。

